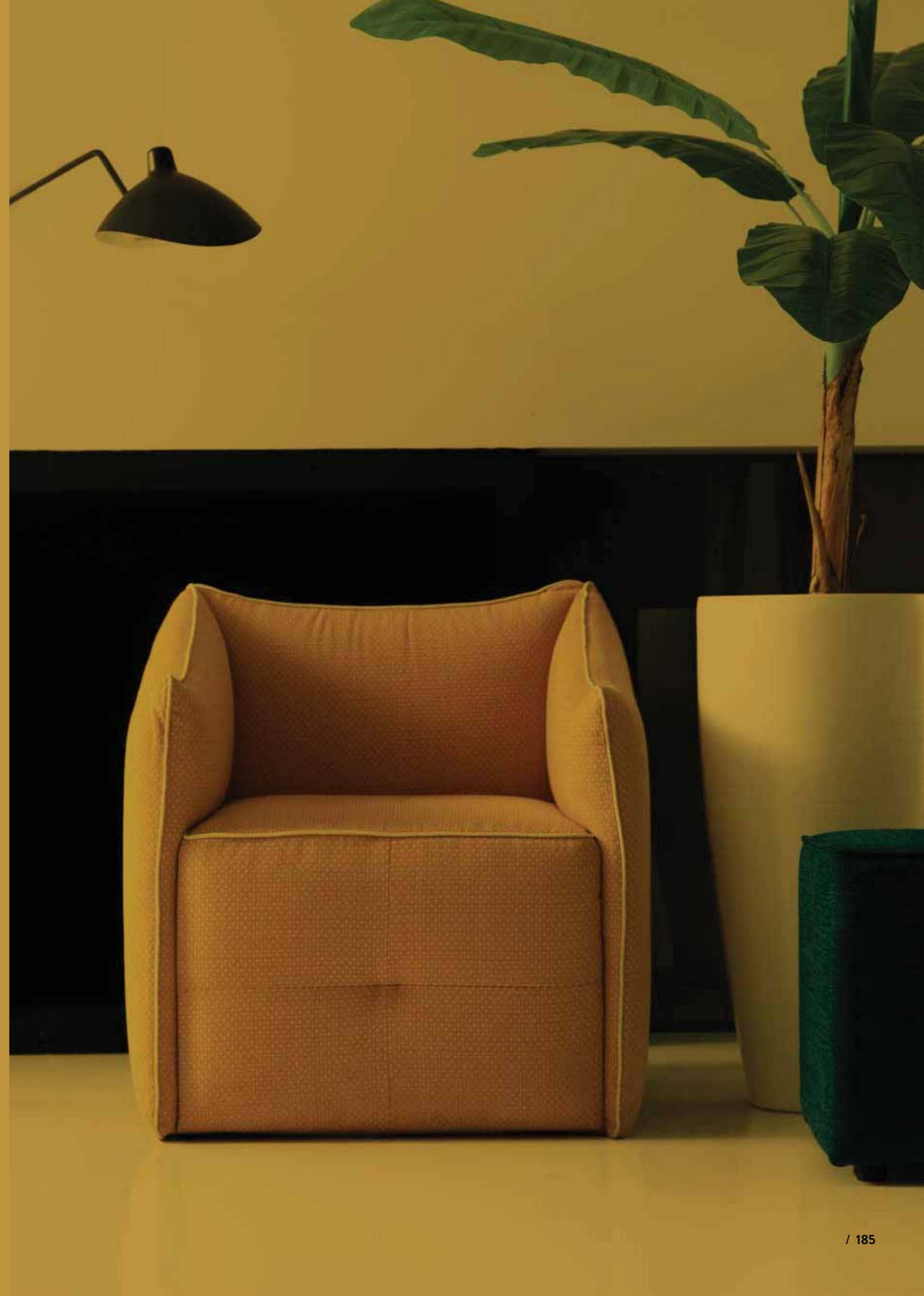


# POLTRONE

Le poltrone AERRE saranno il rifugio perfetto per goderti la tranquillità di casa, troverai tante soluzioni di colori e stili diversi in grado di adattarsi a tutti gli interni rendendoli unici.

AERRE armchairs will be the perfect "hideaway" to enjoy the tranquillity of your home, you will find many choices of colours and styles that will adapt to all your unique settings.

Les fauteils AERRE seront le refuge parfait pour apprécier la douceur de votre maison: une gamme importante de couleurs de styles pour les rendre uniques.



# BEAUTY

## STRUTTURA

Struttura in multistrato di legno e altri derivati del legno

## IMBOTTITURA

Poliuretano espanso a densità differenziate e falda di ovatta acrilica

Seduta:

molle insacchettate densità 35 kg x m<sup>3</sup>

Spalliera:

densità 21 kg x m<sup>3</sup>

## SOSPENSIONE SEDUTA

Molle insacchettate

## RIVESTIMENTO

Tessuto:

completamente sfoderabile

Ecopelle:

non sfoderabile

## STRUCTURE

Framework in poplar, fir and various derivatives

## UPHOLSTERY

Polyurethane foam - various densities + acrylic wadding

Seats:

pocket springs + foam density 35 kg x m<sup>3</sup>

Backrest:

density 21 kg x m<sup>3</sup>

## SEAT SUPPORT

Pocket springs

## COVERING

Fabric:

partially removable

Artificial leather:

not removable

## STRUCTURE

Sapin peuplier, multiplis et panneaux de particules

## GARNISSAGE

Mousse polyuréthane expansé haute résilience

Assises:

Ressorts ensachés densité 35 kg x m<sup>3</sup> +

couche acrylique

Dossier:

densité 21 kg x m<sup>3</sup>

## SUSPENSION D'ASSISE

Ressorts ensachés

## REJETEMENT

Tissu:

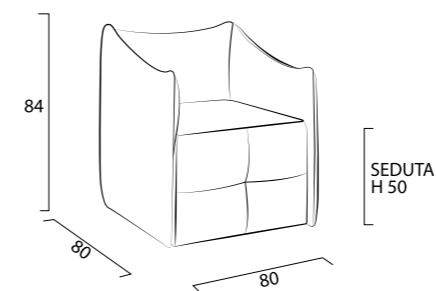
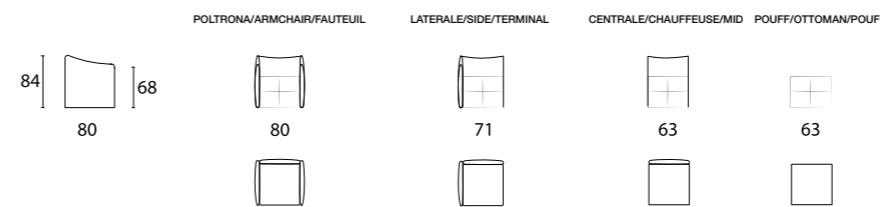
partiellement déhoussable

PVC:

non déhoussable



## poltrona / armchair / fauteuil



## di serie / standard / standard



molle insacchettate  
pocket springs  
ressorts ensachés



# VALERY

## STRUTTURA

Struttura in multistrato di legno e altri derivati del legno

## IMBOTTITURA

Poliuretano espanso a densità differenziate e falda di ovatta acrilica

Seduta:

densità 35 kg x m<sup>3</sup>

Spalliera:

densità 21 kg x m<sup>3</sup>

## RIVESTIMENTO

Tessuto:

completamente sfoderabile

Ecopelle:

non sfoderabile

## STRUCTURE

Framework in poplar, fir and various derivatives

## UPHOLSTERY

Polyurethane foam - various densities + acrylic wadding

Seats:

density 35 kg x m<sup>3</sup>

Backrest:

density 21 kg x m<sup>3</sup>

## COVERING

Fabric:

partially removable

Artificial leather:

non removable

## STRUCTURE

Sapin peuplier, multiplis et panneaux de particules

## GARNISSAGE

Mousse polyuréthane expansé haute résilience

Assises:

densité 35 kg x m<sup>3</sup> + couche acrylique

Dossier:

densité 21 kg x m<sup>3</sup>

## REVETEMENT

Tissu:

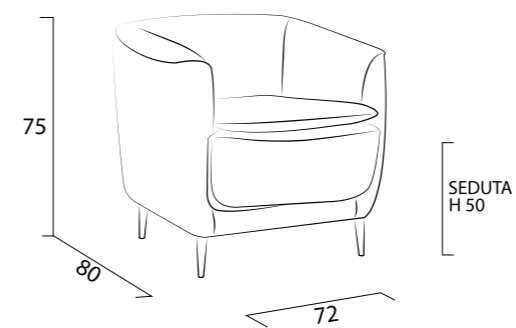
partiellement déhoussable

PVC:

non déhoussable



poltrona / armchair / fauteuil



# EVA

## STRUTTURA

Struttura in multistrato di legno e altri derivati del legno

## IMBOTTITURA

Poliuretano espanso a densità differenziate e falda di ovatta acrilica

Seduta:  
densità 32 kg x m<sup>3</sup>  
Spalliera:  
densità 21 kg x m<sup>3</sup>

## SOSPENSIONE SEDUTA

Cinghie elastiche ad alta resistenza

## RIVESTIMENTO

Tessuto:  
completamente sfoderabile  
Ecopelle:  
non sfoderabile

## OPTIONAL

- piedino GENESIS H. 12 cm

## STRUCTURE

Framework in poplar, fir and various derivatives

## UPHOLSTERY

Polyurethane foam - various densities + acrylic wadding

Seats:  
density 32 kg x m<sup>3</sup>  
Backrest:  
density 21 kg x m<sup>3</sup>

## SEAT SUPPORT

High strength elastic straps

## COVERING

Fabric:  
fully removable  
Artificial leather:  
non removable

## OPTIONAL EXTRA

- feet GENESIS H. 12 cm

## STRUCTURE

Sapin peuplier, multiplis et panneaux de particules

## GARNISSAGE

Mousse polyuréthane expansé haute résilience

Assises:  
densité 32 kg x m<sup>3</sup> +  
couche acrylique  
Dossier:  
densité 21 kg x m<sup>3</sup>

## SUSPENSION D'ASSISE

Sangles élastiques haute résistance

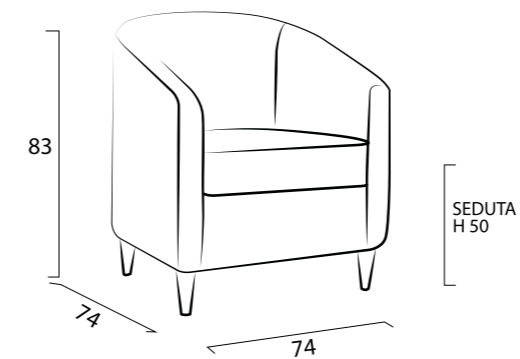
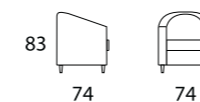
## REVETEMENT

Tissu:  
totalement déhoussable  
PVC:  
non déhoussable

## OPTION

- pied GENESIS H. 12 cm

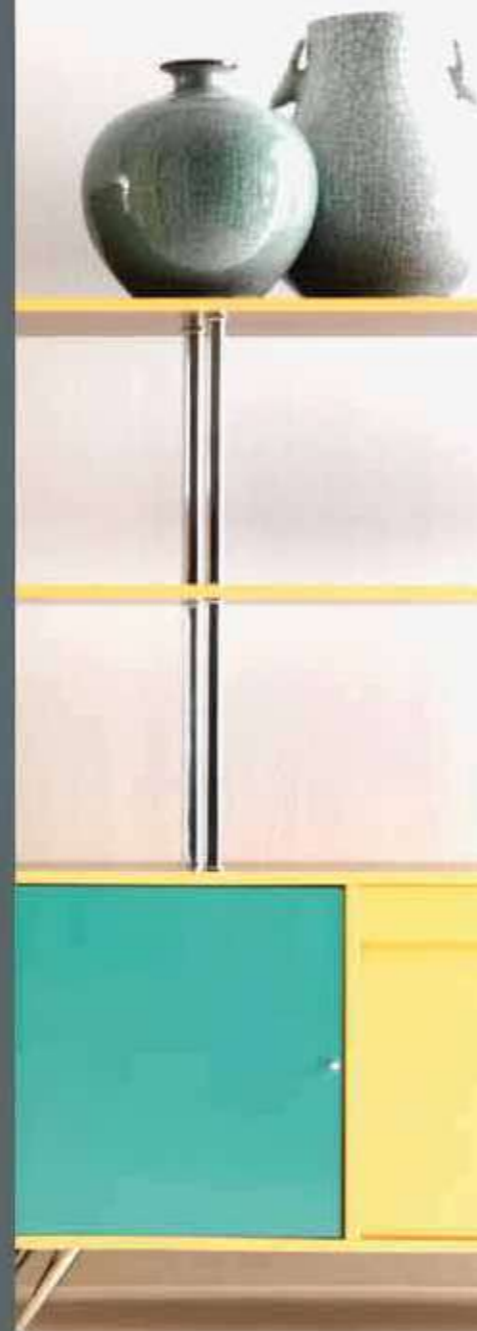
poltrona / armchair / fauteuil



optional / optional extra / option



GENESIS piedino H. 12 cm  
GENESIS feet H. 12 cm  
GENESIS pied H. 12 cm



# RAUL

## STRUTTURA

Struttura in multistrato di legno e altri derivati del legno

## IMBOTTITURA

Poliuretano espanso a densità differenziate e falda di ovatta acrilica

Seduta:  
densità 27 kg x m<sup>3</sup>  
Spalliera:  
densità 21 kg x m<sup>3</sup>

## SOSPENSIONE SEDUTA

Cinghie elastiche ad alta resistenza

## RIVESTIMENTO

Tessuto:  
completamente sfoderabile  
Ecopelle:  
parzialmente sfoderabile

## STRUCTURE

Framework in poplar, fir and various derivatives

## UPHOLSTERY

Polyurethane foam - various densities + acrylic wadding

Seats:  
density 27 kg x m<sup>3</sup>  
Backrest:  
density 21 kg x m<sup>3</sup>

## SEAT SUPPORT

High strenght elastic straps

## COVERING

Fabric:  
fully removable  
Artificial leather:  
partially removable

## STRUCTURE

Sapin peuplier, multiplis et panneaux de particules

## GARNISSAGE

Mousse polyuréthane expansé haute résilience

Assises:  
densité 27 kg x m<sup>3</sup> +  
couche acrylique  
Dossier:  
densité 21 kg x m<sup>3</sup> + couche acrylique

## SUSPENSION D'ASSISE

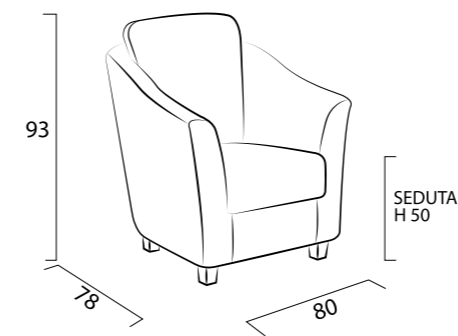
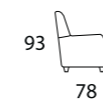
Sangles élastiques grande résistance

## REVELEMENT

Tissu:  
totalement déhoussable  
PVC:  
partiellement déhoussable



poltrona / armchair / fauteuil



# MAG

## STRUTTURA

Struttura in multistrato di legno e altri derivati del legno

## IMBOTTITURA

Poliuretano espanso a densità differenziate e falda di ovatta acrilica

Seduta:  
densità 27 kg x m<sup>3</sup>  
Spalliera:  
densità 21 kg x m<sup>3</sup>

## SOSPENSIONE SEDUTA

Cinghie elastiche ad alta resistenza

## RIVESTIMENTO

Tessuto:  
completamente sfoderabile  
Ecopelle:  
parzialmente sfoderabile

## OPTIONAL

pedino variante in legno

## STRUCTURE

Framework in poplar, fir and various derivatives

## UPHOLSTERY

Polyurethane foam - various densities + acrylic wadding

Seats:  
density 27 kg x m<sup>3</sup>  
Backrest:  
density 21 kg x m<sup>3</sup>

## SEAT SUPPORT

High strength elastic straps

## COVERING

Fabric:  
fully removable  
Artificial leather:  
partially removable

## OPTIONAL EXTRA

- wood foot

## STRUCTURE

Sapin peuplier, multiplis et panneaux de particules

## GARNISSAGE

Mousse polyuréthane expansé haute résilience

Assises:  
densité 27 kg x m<sup>3</sup> +  
couche acrylique  
Dossier:  
densité 21 kg x m<sup>3</sup> + couche acrylique

## SUSPENSION D'ASSISE

Sangles élastiques grande résistance

## REVETEMENT

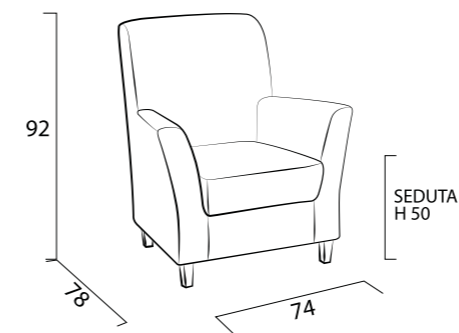
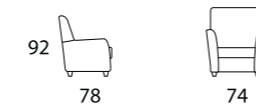
Tissu:  
totalement déhoussable  
PVC:  
partiellement déhoussable

## OPTION

- pied bois



## poltrona / armchair / fauteuil



## optional / optional extra / option



pedini in legno  
wood feet  
pieds en bois



# MARGOT

## STRUTTURA

Struttura in multistrato di legno e altri derivati del legno

## IMBOTTITURA

Poliuretano espanso a densità differenziate e falda di ovatta acrilica

Seduta:

densità 27 kg x m<sup>3</sup>

Spalliera:

densità 21 kg x m<sup>3</sup> + ovatta acrilica

## SOSPENSIONE SEDUTA

Cinghie elastiche ad alta resistenza

## RIVESTIMENTO

Tessuto:

completamente sfoderabile

Ecopelle:

parzialmente sfoderabile

## STRUCTURE

Framework in poplar, fir and various derivatives

## UPHOLSTERY

Polyurethane foam - various densities + acrylic wadding

Seats:

density 27 kg x m<sup>3</sup>

Backrest:

density 21 kg x m<sup>3</sup> + acrylic wadding

## SEAT SUPPORT

High strength elastic straps

## COVERING

Fabric:

fully removable

Artificial leather:

partially removable

## STRUCTURE

Sapin peuplier, multiplis et panneaux de particules

## GARNISSAGE

Mousse polyuréthane expansé haute résilience

Assises:

densité 27 kg x m<sup>3</sup> +

couche acrylique

Dossier:

polyuréthane expansé densité 21 kg x m<sup>3</sup> +

couche acrylique

## SUSPENSION D'ASSISE

Sangles élastiques grande résistance

## REVETEMENT

Tissu:

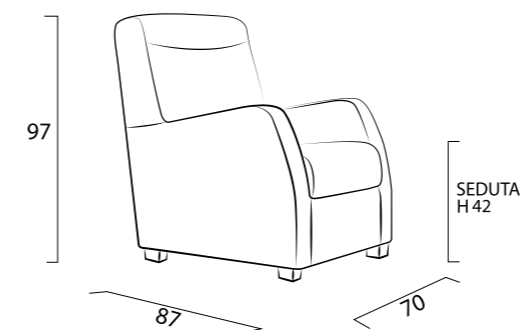
totalemtent déhoussable

PVC:

partiellement déhoussable



poltrona / armchair / fauteuil



# CRISTINA

## STRUTTURA

Struttura in multistrato di legno e altri derivati del legno

## IMBOTTITURA

Poliuretano espanso a densità differenziate e falda di ovatta acrilica

Seduta:

densità 27 kg x m<sup>3</sup>

Spalliera:

densità 21 kg x m<sup>3</sup>

## SOSPENSIONE SEDUTA

Pannello rigido ad alta resistenza

## RIVESTIMENTO

Tessuto:

parzialmente sfoderabile

Ecopelle:

parzialmente sfoderabile

## STRUCTURE

Framework in poplar, fir and various derivatives

## UPHOLSTERY

Polyurethane foam - various densities + acrylic wadding

Seats:

density 27 kg x m<sup>3</sup>

Backrest:

density 21 kg x m<sup>3</sup>

## SEAT SUPPORT

Rigid strong panel

## COVERING

Fabric:

partially removable

Artificial leather:

partially removable

## STRUCTURE

Sapin peuplier, multiplis et panneaux de particules

## GARNISSAGE

Mousse polyuréthane expansé haute résilience

Assises:

densité 27 kg x m<sup>3</sup> +

couche acrylique

Dossier:

densité 21 kg x m<sup>3</sup> +

couche acrylique

## SUSPENSION D'ASSISE

Panneau rigide - grande résistance

## REVETEMENT

Tissu:

totaletement déhoussable

PVC:

partiellement déhoussable

poltrona / armchair / fauteuil

